

Technical Guide

この資料に掲載されている表示価格は消費税込みです。
 値引きは必ず所定事項を記入の上、お客様にお届けください。

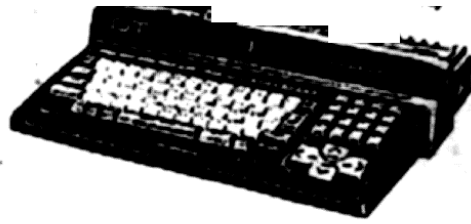
MSX R

パーソナルコンピュータ

FS-A1GT

特長

- 話題のGUIソフト「MSX-View」内蔵
- パソコン音楽も手軽に。MIDI端子を装備
- メインメモリを512kBに倍増
- MSX-DOS2標準実装でOSをさらに強化
- PCM録音/再生機能を内蔵、PCM音声を加工できる「デジトークツール」付属
- Z80 CPUも搭載し、今までのMSXとの完全上位互換を確保



△表示は安全性増強部品を示します。
 交換時には、必ず当社指定の部品をご使用ください。

技術サービス区分 **FS**
 4800/4000/3700/2900/2200

標準価格(平成3年12月現在)
99,800円(税別)

仕様(定格)

電源: AC100V±10% 50/60Hz
 DC3V(バックアップ用・単三型乾電池×2)

消費電力: 22W

使用条件: 温度10~35℃、湿度20~80%(湿: 結露なきこと)

プログラム言語: MSX漢字BASIC, MSX DISK BASIC

CPU: R8000/Z-80Aコンパチブル

メモリ: ROM 251B

MSX漢字BASIC(Ver. 4.0)	80kB
MSX DISK BASIC ROM	80kB
MSX MUSIC 拡張BASIC	16kB
18ドットフォントROM	294kB
漢文辞書ROM(MSX-JE準拠)	512kB
MSX-JE/内蔵ソフト	60kB
MSX View	496kB
RAM 672kB	
メインRAM	512kB
ビデオRAM	128kB
SRAM(バックアップ用)	32kB

画面制御: コントローラIC V-9958

表示文字数: 32字×25行/40字×25行/80字×25行

表示ドット数: 512×212ドット(最大)

表示色: 512色中の16色または256色同時表示
 19.26色(自然画表示)

システム制御: コントローラIC T9760(MSXエンジン)

PSC合源、RTC、キーボード、プリンタ、汎用ポート等の制御

FM音源: コントローラIC YM2413

FM音源 音色 63種、リズム音5種

キーボード: 本体一体型 82キー

キー配列: 英数ASCII かつJIS

ハードディスクドライブ: 方式・容量指定価格トランク(2DD)

記憶容量: 1MB(フォーマット時736kB)

入出力端子: スロット端子 2個, MSX仕様
 プリンタ端子 1個, セントロニクス準拠
 汎用ポート端子 2個
 マイク入力端子 1個, ミニジャック
 S映像出力端子 1個
 MIDI IN端子 1個, DIN 5ピン
 MIDI OUT端子 1個, DIN 5ピン
 RGB端子 1個, 映像/音声出力端子共用
 RF出力端子 1個, 75Ω

寸法: (幅) 425×(奥行) 290×(高さ) 89mm
 重量: 3.4kg(バックアップ用乾電池を含まず)

付属品: 取扱説明書(DFQF2347Z).....1
 ワープロ使用説明書(DFQF2368Z).....1
 BASIC入門書(DFQF2369Z).....1
 MSX View使用説明書(DFQF2370Z).....1
 DIN型映像・音声ケーブル(DFJF00Z47Z).....1
 システムディスク1(DFJN281Z).....1
 システムディスク2(DFJN282Z).....1
 システムディスク3(DFJN283Z).....1
 View機能オーバーレイ(DFQT0019Z).....1
 ワープロ機能シール(DFQT9226V).....1
 ハガキセッター(DFQE0001Z).....1
 単三型乾電池.....2

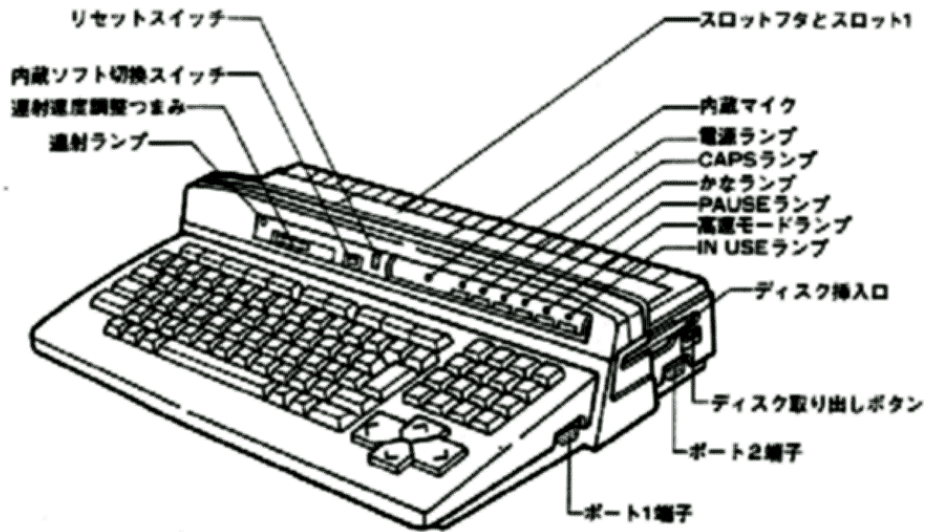
別売品: デス上カバー.....DFWVFS1GT

★本機の外観、仕様(定格)、図面、使用部品は性能向上、その他により予告なく変更することがあります。

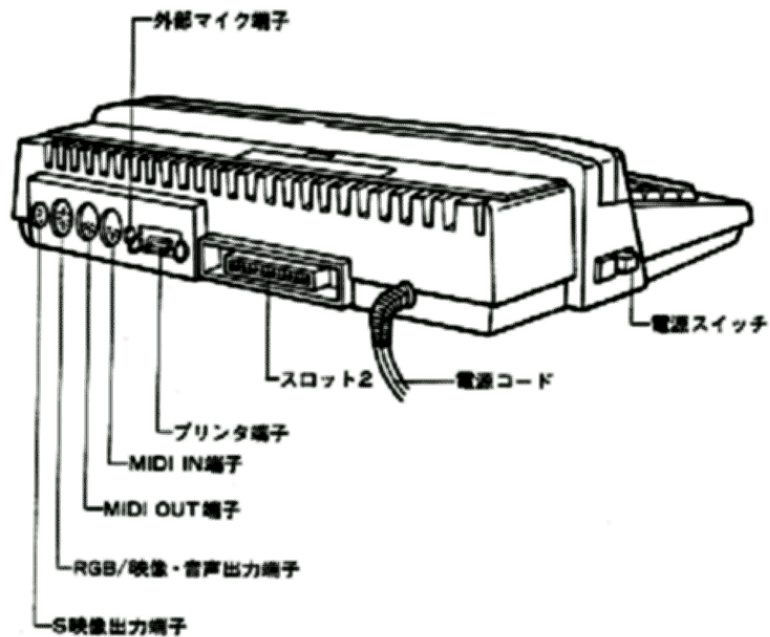
松下電器産業株式会社・ワープロ事業部

各部の名称

前面

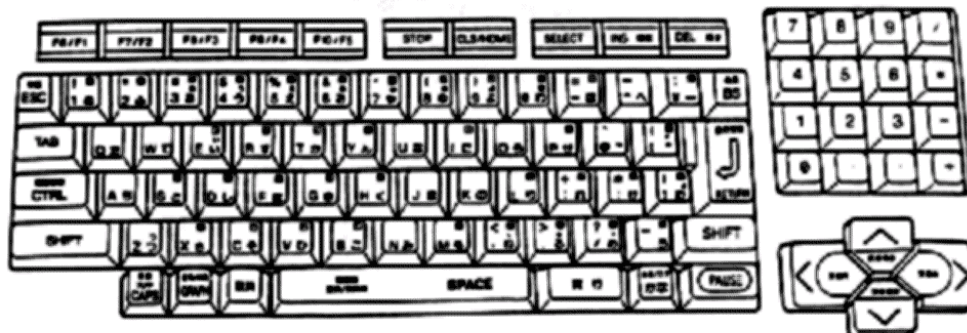


後面



キーボードについて

キー配列



キー入力について

●BASIC使用時(ワープロ時は9ページを参照してください。)

■[CAPS]、かな、[SHIFT]と入力される文字の関係を下表に示します。

モード	ランプ		入力文字	
	CAPS	かな	通常時	SHIFT時*
英小文字	●	●	英小文字+数字	英大文字+英記号
英大文字	○	●	英大文字+数字	英小文字+英記号
ひらがな	●	○	ひらがな	ひらがな小文字+かな記号
カタカナ	○	○	カタカナ	カタカナ小文字+カナ記号

(●:消灯、○:点灯) ※[SHIFT]キーといっしょに押したとき。

■ファンクションキーにあらかじめ定義されている内容を下表に示します。

キー番号	定義内容	キー番号	定義内容
F 1	COLOR	F 6	COLOR 15, 4, 7 +
F 2	AUTO	F 7	LOAD +
F 3	GOTO	F 8	CONT +
F 4	LIST	F 9	LIST +
F 5	RUN +	F 10	CLS RUN +

参考 ファンクションキーの定義内容は、BASICのKEY命令で変更できます。

PAUSEキーについて

ゲームやプログラム実行中に[PAUSE]キーを押すと、ポーズ(休止)状態となります。ポーズ状態で、画面が消えたり、乱れたりすることがありますが、異常ではありません。ポーズの解除は、もう一度[PAUSE]キーを押してください。

④ゲームによっては、ポーズ解除後ジョイスティックのコントロールができなくなるものがあります。このような場合、キーボードでコントロールしてください。

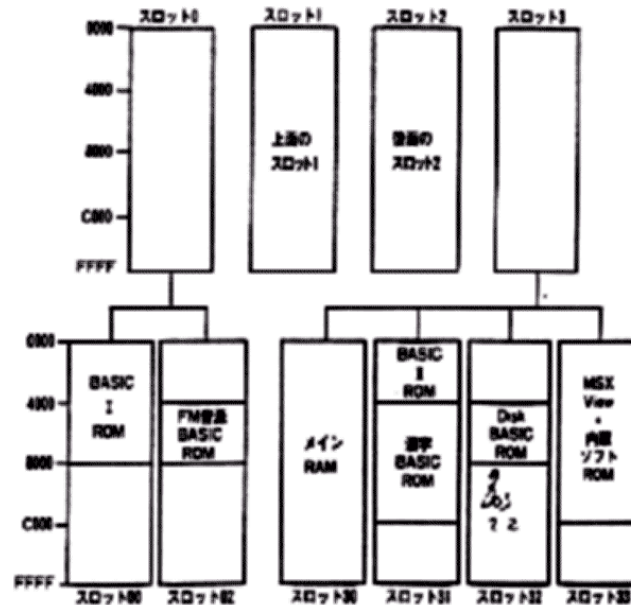
メモリマップ/スロットマップ

■メモリマップ



- (※1) ディスク用ワーク領域の上限は通常E5A0、CTRL立ち上げを行なった場合E5C2です。
 (※2) 電源投入時この領域はありません。

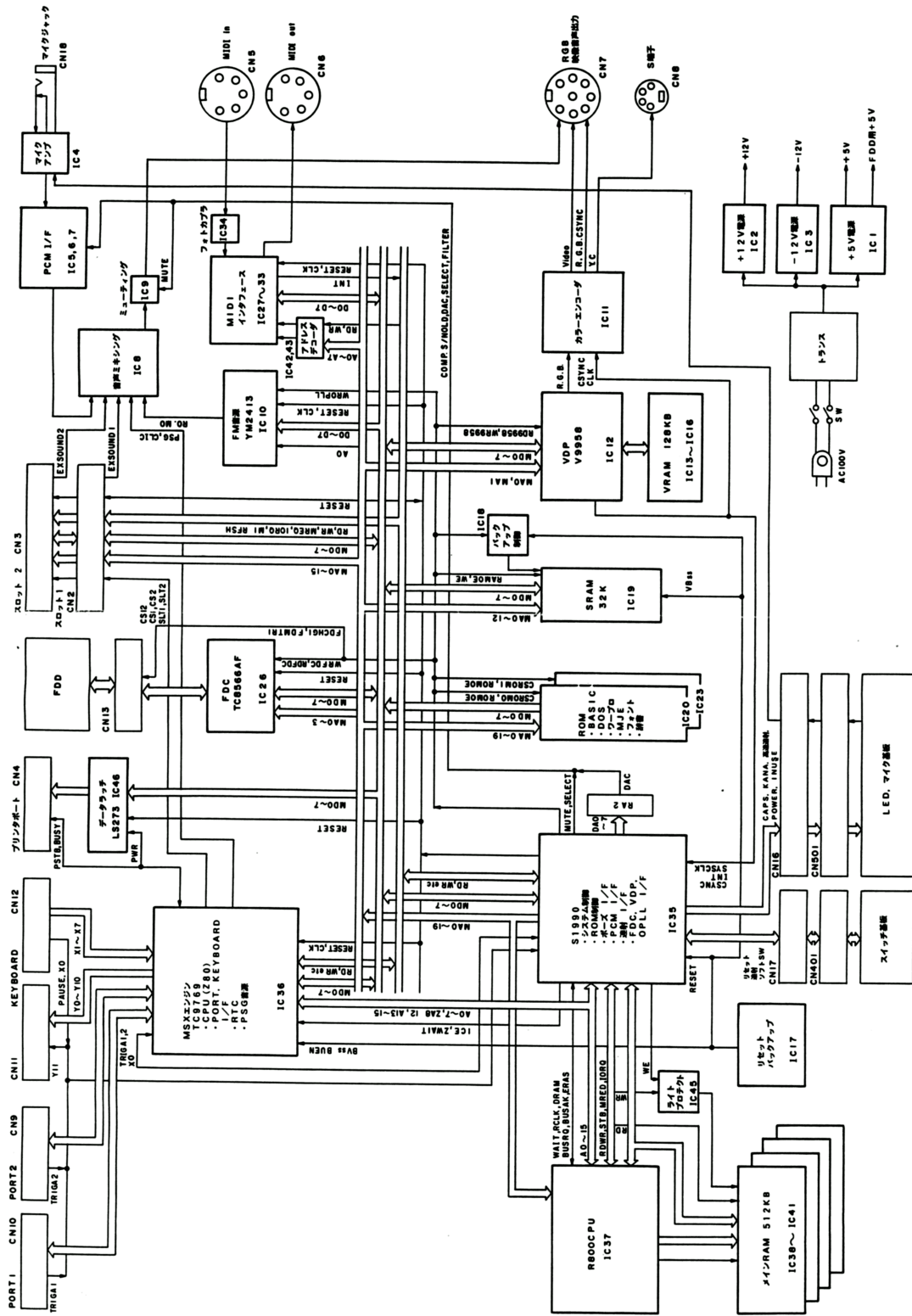
■スロットマップ

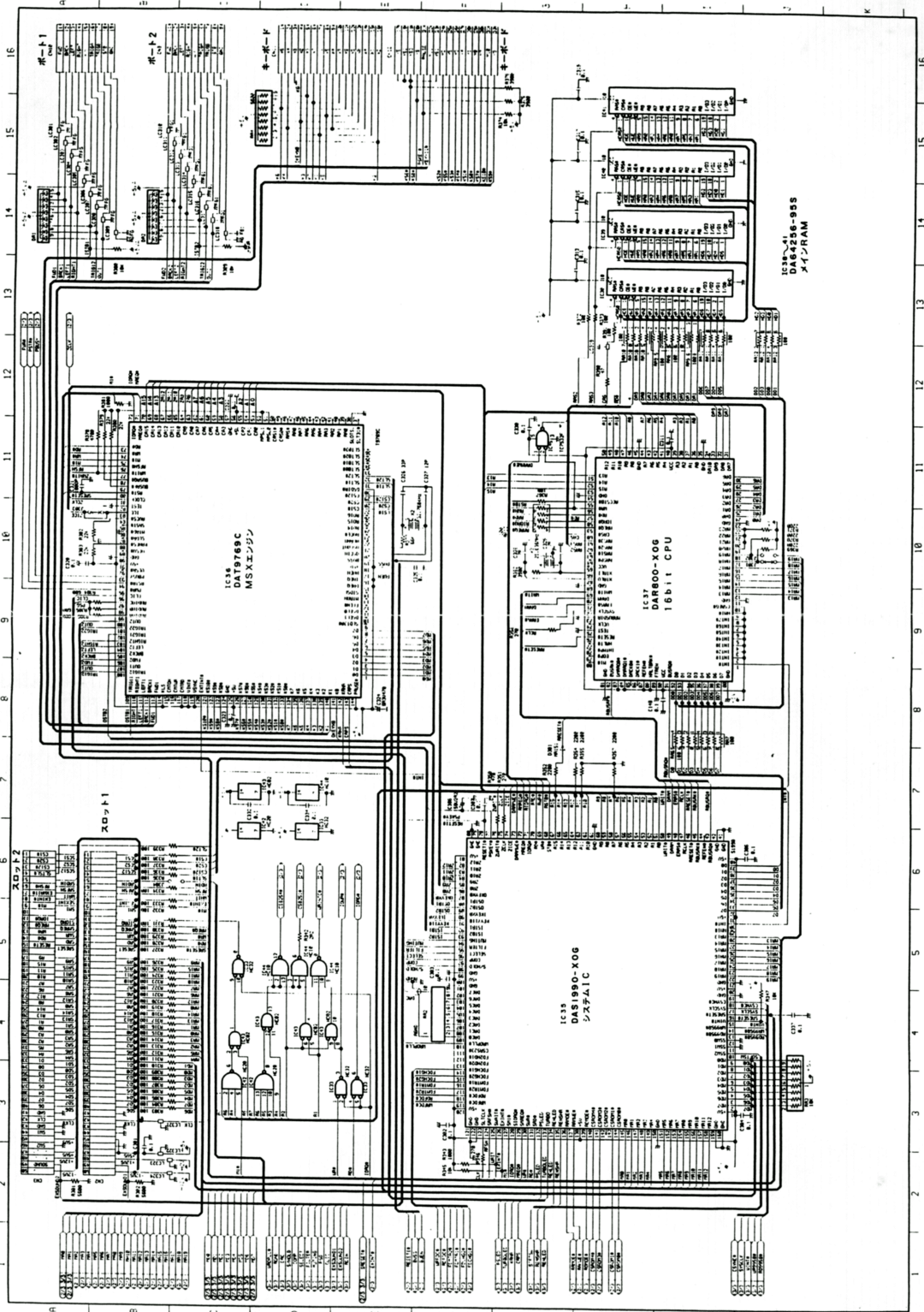


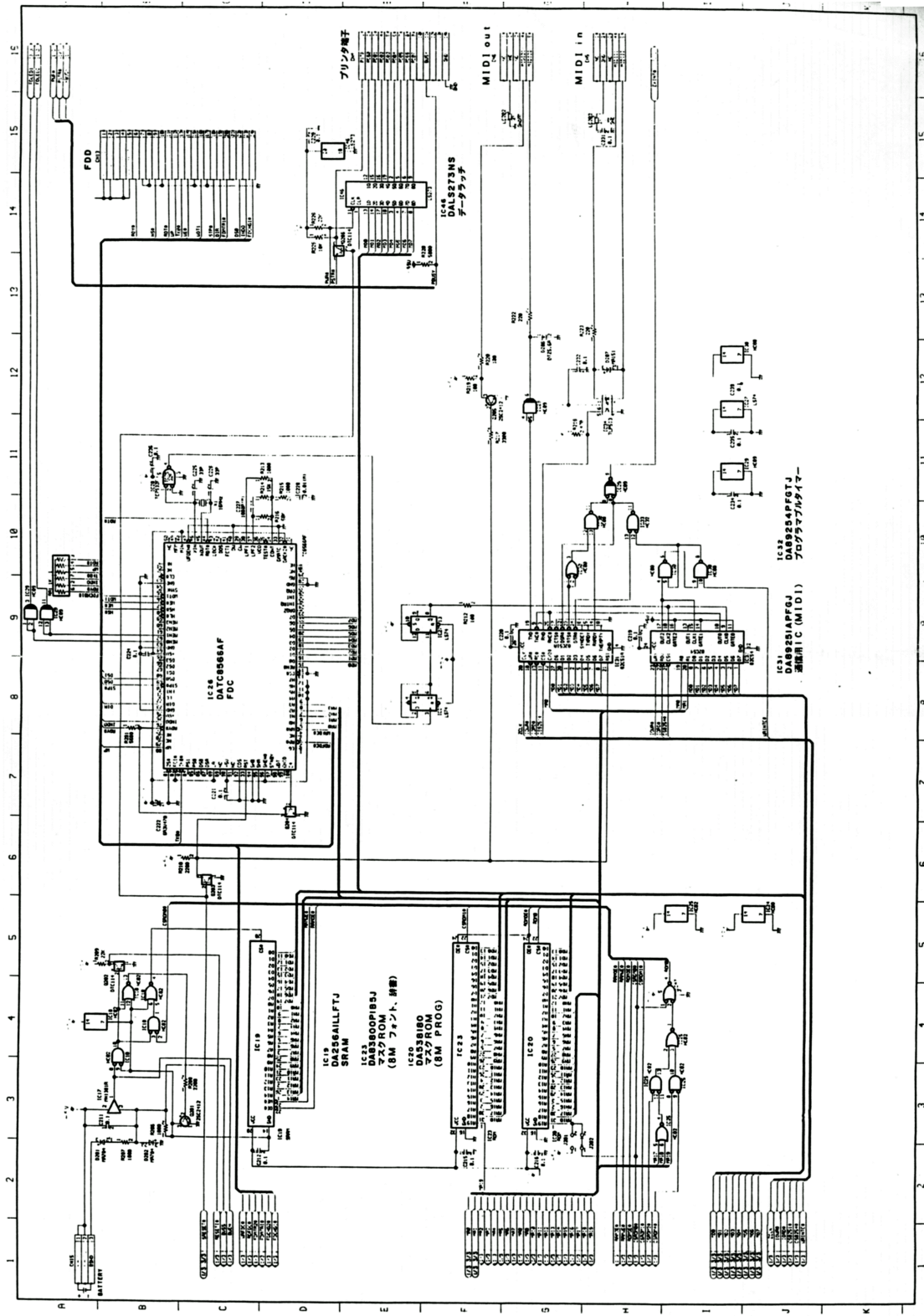
I/Oマップ

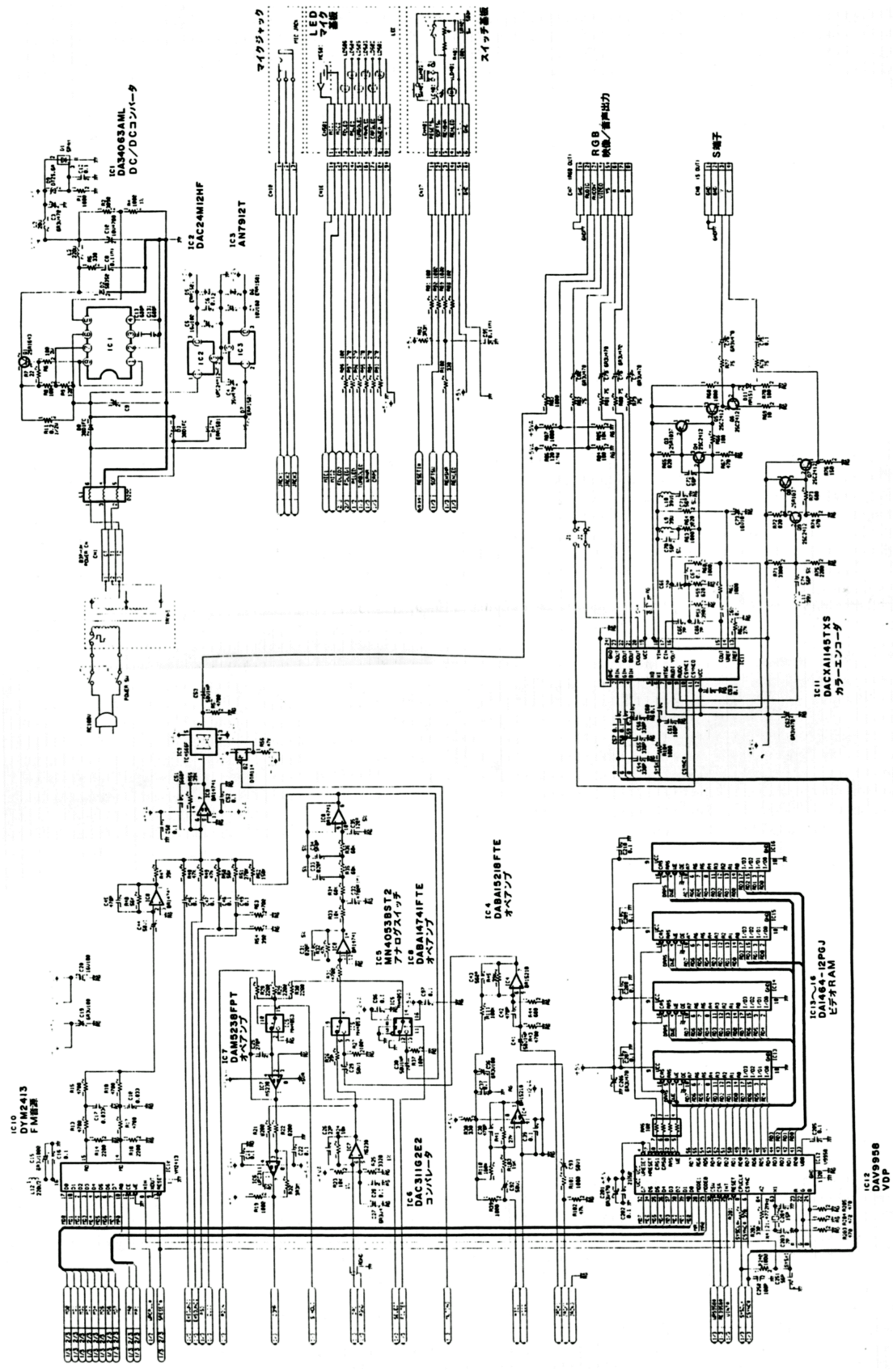
I/Oアドレス	I/O	内容・機能
&H7C~&H7D	O	OPLL &H7C(W): OPLLレジスタアドレスポート (FM音源) &H7D(W): OPLLレジスタデータポート
&H90~&H93	I/O	プリンタ制御 &H90(R): ステータス入力ポート &H90(W): プリンタコントロールレジスタ &H91(R/W): テータ入出力ポート &H93(W): 双方向制御レジスタ
&H98~&H9B	I/O	VDPインターフェイス
&HA0~&HA2	I/O	PSGインターフェイス
&HA4	I/O	D/Aコンバータインターフェイスポート
&HA5	I/O	D/A制御レジスタ
&HA7	I/O	ホーズコントロールレジスタ
&HA8	O	スロット制御レジスタ
&HA9	I	キーボードインターフェイスポート(リターンデータ)
&HAA	I/O	キーボードインターフェイスレジスタ(スキャン信号)
&HAB	O	&HAB~&HAA制御レジスタ
&HB4~&HB5	I/O	RTC(リアルタイムクロック)インターフェイス
&HD8~&HDB	I/O	漢字ROM 第1水準 &HD8/D9(W): アドレスセット(上位/下位) &HD9(R): テータリード 第2水準 &HDA/DB(W): アドレスセット(上位/下位) &HDB(R): テータリード
&HDC	O	漢字ROM拡張アドレス
&HE4~&HE5	I/O	システムセッティングレジスタ
&HE6~&HE7	I/O	システムタイマー
&HF4	I/O	ウォーム/コールドスタートステータスレジスタ
&HF5	O	MSXシステム制御レジスタ
&HFC~&HFF	I/O	DRAMマップレジスタ

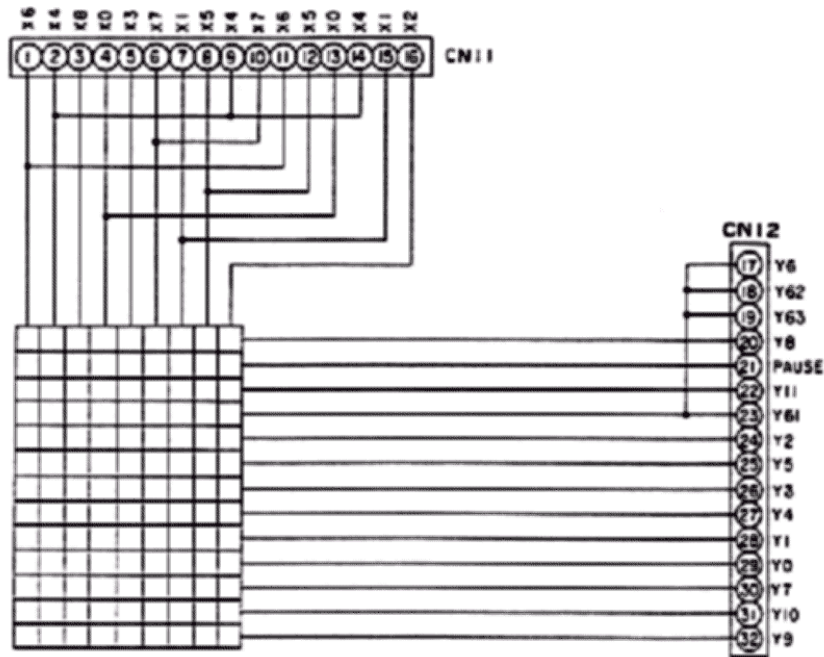
※(R)はリード、(W)はライトを示します。











キートップキャラクタ割り付け一覧

(一般キャラクタ)

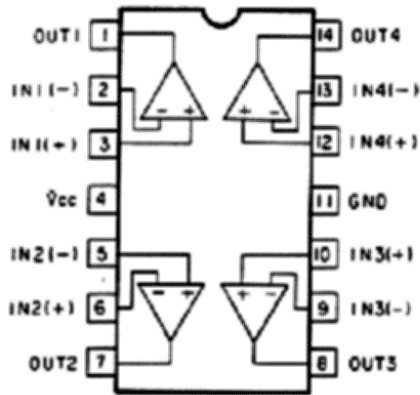
	X ₀ (4.13)	X ₁ (7.15)	X ₂ (16)	X ₃ (5)	X ₄ (2&14)	X ₅ (8.12)	X ₆ (1.11)	X ₇ (6.10)	X ₈ (3)
Y ₀ (29)	0	1	2	3	4	5	6	7	
Y ₁ (28)	8	9	-	^	~	@		:	+
Y ₂ (24)	x	j	k	o	/	?	ろ	A	B
Y ₃ (26)	C	D	E	F	G	H	I	J	
Y ₄ (27)	K	L	M	N	O	P	Q	R	S
Y ₅ (25)	S	T	U	V	W	X	Y	Z	
Y ₆ (17, 18, 19, 23)	SHIFT	CTRL	GRAPH	CAPS	かな	F1 F6	F2 F7	F3 F8	
Y ₇ (20)	F4 F9	F5 F10	ESC	TAB	STOP	BS	SELECT		
Y ₈ (21)	SPACE	HOME	INS	DEL	◀	▲	▼	▶	
Y ₉ (32)	x	+	/	0	1	2	3	4	
Y ₁₀ (31)	5	6	7	8	9	-	,	.	
PAUSE (21)									PAUSE
Y ₁₁ (32)		実行	取消						

(グラフィックキャラクタ)

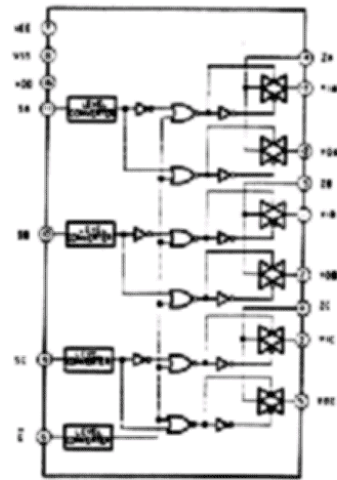
	X ₀ (4.13)	X ₁ (7.15)	X ₂ (16)	X ₃ (5)	X ₄ (2&14)	X ₅ (8.12)	X ₆ (1.11)	X ₇ (6.10)
Y ₀ (29)	万	日	月	火	水	木	金	土
Y ₁ (28)	千	百			円		○	♣
Y ₂ (24)	♥	●	小	大	♠	◆		□
Y ₃ (26)	㊦	㊧	㊨	㊩	㊪	時		
Y ₄ (27)		中	分			π		㊫
Y ₅ (25)	秒	㊬		㊭		⊗	年	

ICブロック図

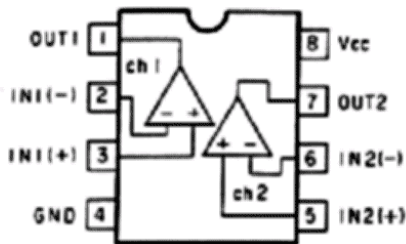
■オペアンプ(IC8, DABA14741FTE)



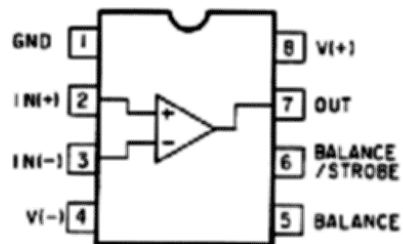
■アナログスイッチ(IC5, MN4053BST2)



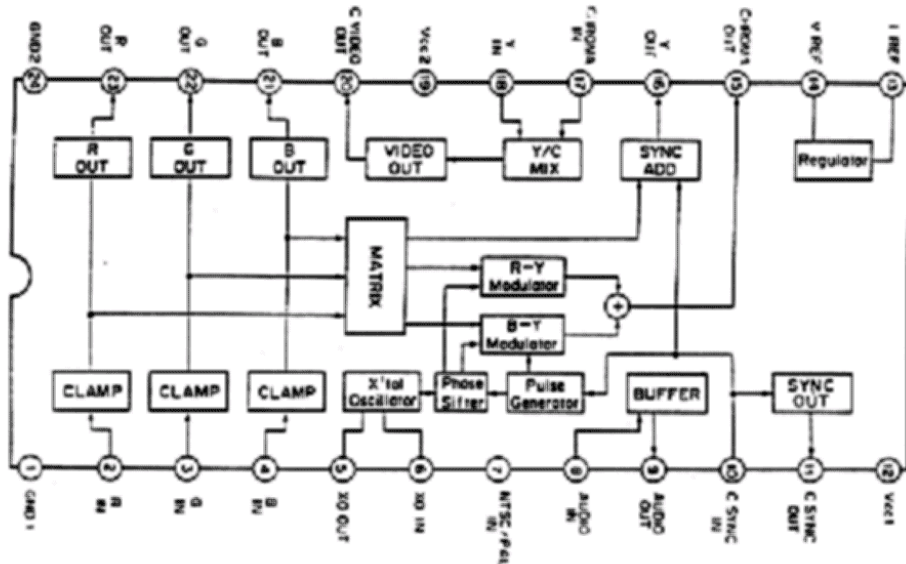
■オペアンプ (IC4, DABA15218FTE) (IC7, DAM5238FPT)



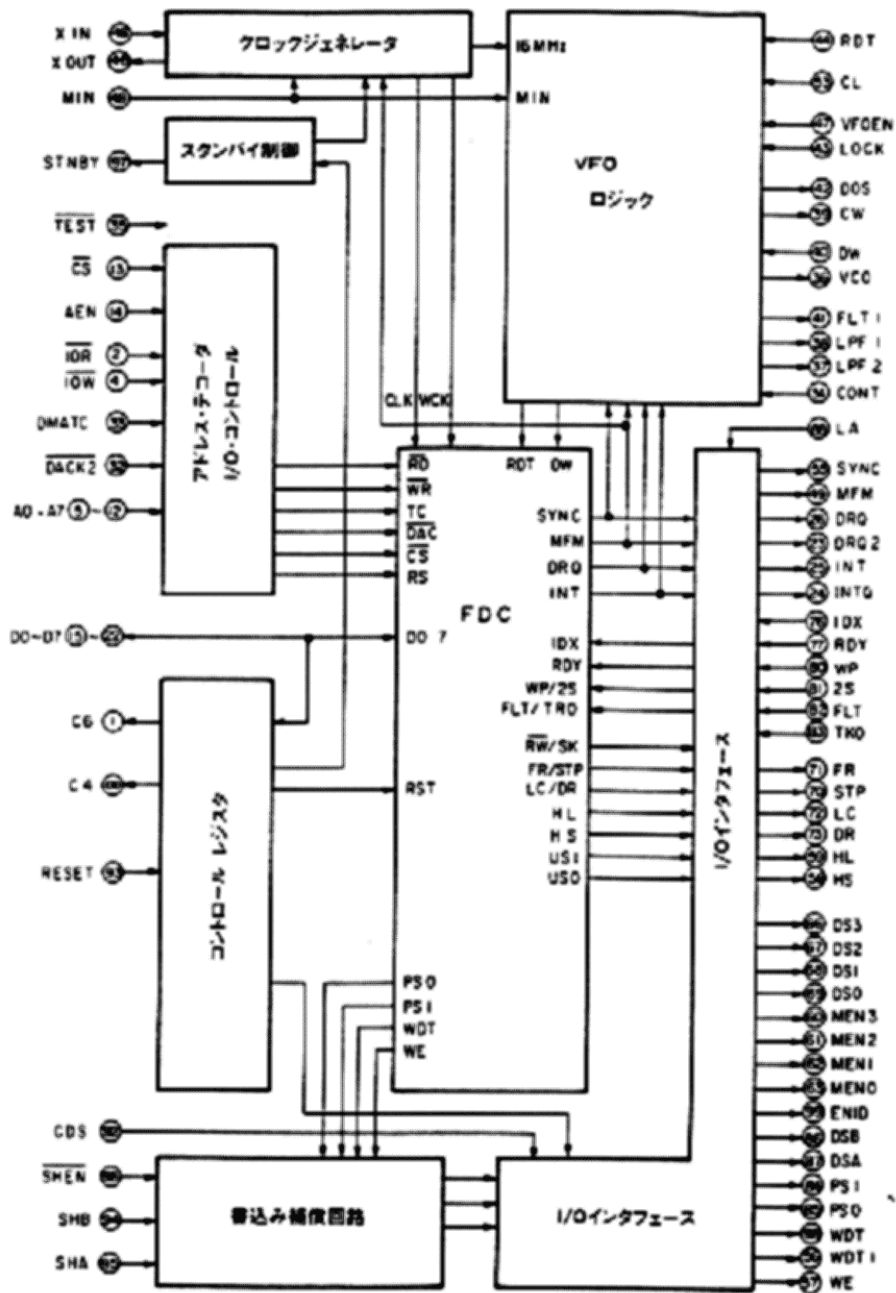
■コンパレータ(IC6, DAC311G2E2)



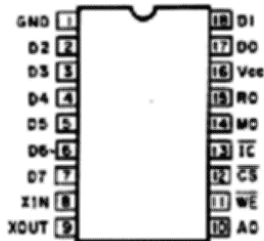
■カラーエンコーダ(IC11, DACXA1145TXS)



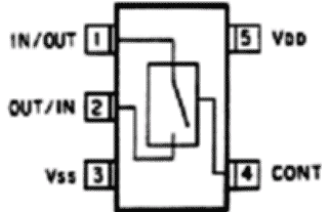
■フロッピーディスクコントローラ (IC26, DATC8566AF)



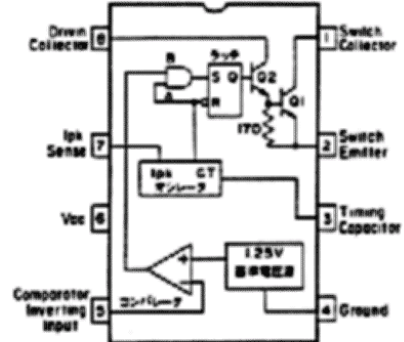
■FM音源 (IC10, DAYM2413)



■双方向スイッチ (IC9, DA4S66FT85L0)



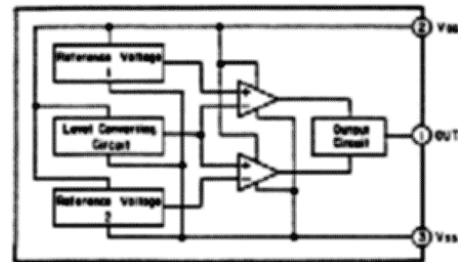
■DC/DCコンバータ (IC1, DAMC34063MLQ)



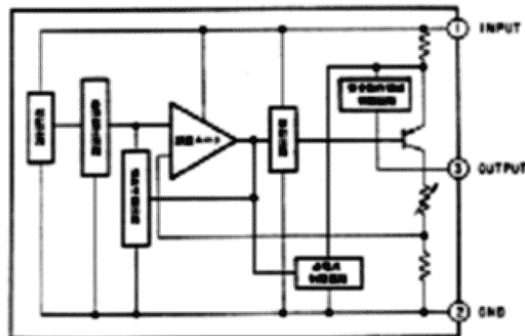
●DAYM2413端子機能

端子名	I/O	端子機能	
X IN	I	クロック信号	
X OUT	O	約3.58MHzを両端子間に接続します。	
D0-D7	I/O	データバス	
CS WE A0	I	D0-D7のデータバスをコントロールします。	
		CS WE A0	
		0 0 0	レジスタのアドレスを書き込みます。
		0 0 1	レジスタの内容を読み込みます。
		0 1 0	テストデータ出力(通常は使用しない)
IC	I	0 1 1	データバスはハイインピーダンスになります。
		1 X X	
IC	I	Lレベルでシステムリセット	
MO	O	メロディー音出力	
RO	O	リズム音出力	
VCC	-	+5V	
GND	-	GND	

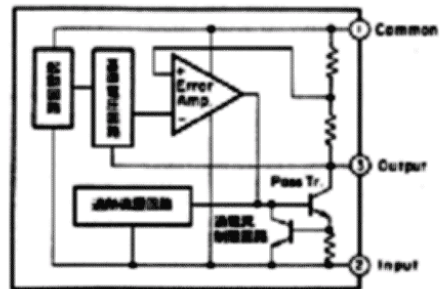
■リセットIC (IC17, MN1381-R)



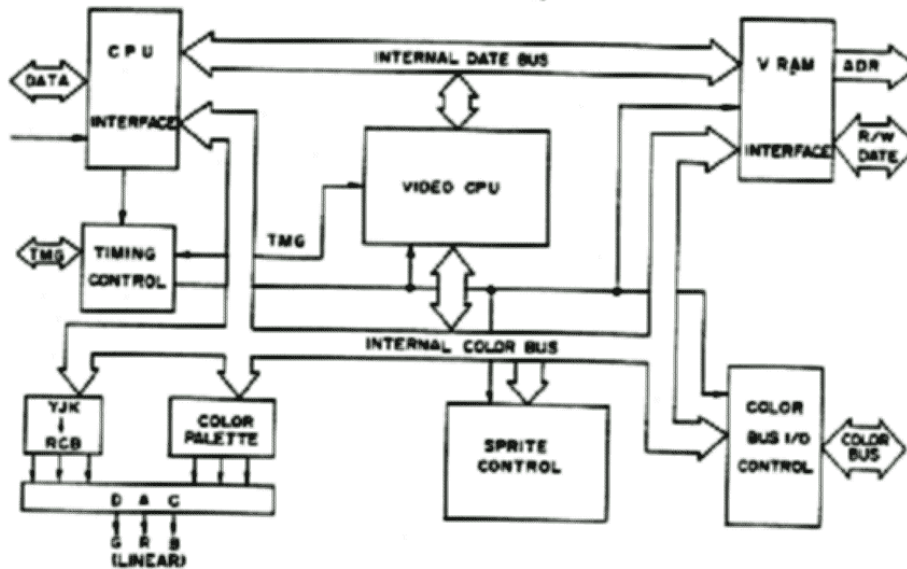
■レギュレータ (IC2, DAC24M12HF)



■レギュレータ (IC3, AN7912T)



■ VDP(ビデオ・ディスプレイ・プロセッサ) (IC12, DAV9958)



● DAV9958端子機能

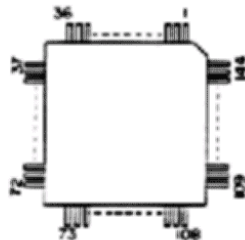
ピンNo	信号名	I/O	端子機能
1	VDD	-	+5V
2	DHCLK	O	High Resolution時、約10.74MHzオープンドレイン出力
3	DLCLK	I/O	Low Resolution時、約5.37MHzオープンドレイン出力 Multi MSX Video時、モードレジスタにより入力可能
4	VRESET	I	VSYNC入力
5	HSYNC	O	H: カラーバーストのタイミング L: HSYNCのタイミング
6	CSYNC	O	コンポジット同期信号出力
7	BLEO	O	第1/第2フィールドプランキングを表す3値オープンドレイン出力 H/M: 第2/第1フィールドアクティブ L: 帰線消去期間
8	CPUCLK/VDS	O	CPUクロック出力/VRAMデータセレクト(L: 表示データ)
9	RESET	I	RESET信号入力
10	YS	O	スーパーインポーズ時、VIDEO信号の内部/外部切替え信号
11	CBDR	O	カラーバスの方向を示す信号 H: 入力 L: 出力
12-19	C7~C0	I/O	カラーバス 通常はカラーコードが出力される デジタルサイズ時は入力ポートとして使用
20	GND/DAC	-	GND
21	VDD/DAC	-	+5V
22	G	O	RGB信号(Green)出力
23	R	O	RGB信号(Red)出力
24	B	O	RGB信号(Blue)出力
25	INT	O	CPUへの割り込み要求信号出力
26	WAIT	O	CPUへのWAIT信号出力
27	HRESET	I	HSYNC入力
28,29	MODE1/0	I	CPU Interface mode select
30	CSW	I	CPUライトストロープ信号
31	CSR	I	CPUリードストロープ信号
32-40	CD7~CD0	I/O	CPUデータバス
41-48	RD7~RD0	I/O	VRAMデータバス
49-56	AD7~AD0	O	VRAMアドレスバス
57	R/W	O	VRAMライトストロープ信号
58	VDD	-	+5V
59-61	CASX,0,1	O	VRAMコラムアドレスストロープ信号 X: 拡張1: 後準0: 前準
62	RAS	O	VRAMロウアドレスストロープ信号
63,64	XTAL1,2	I	クロック信号入力端子

■MSXエンジン (IC36, DAT9769C)

●DAT9769C機能概要

MSXエンジンは、Z80ACPU、音源用PSG、RTC(リアルタイムクロック)およびプリンタ、キーボード、汎用ホートのインターフェイスを内蔵し、さらにVDP、FDC、スロット、メモリなどの制御回路を1チップに集積したICで、いわばMSXの心臓部です。

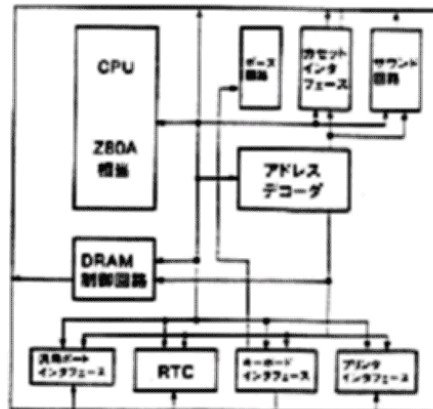
●DAT9769Cピン配置



●DAT9769C端子名称

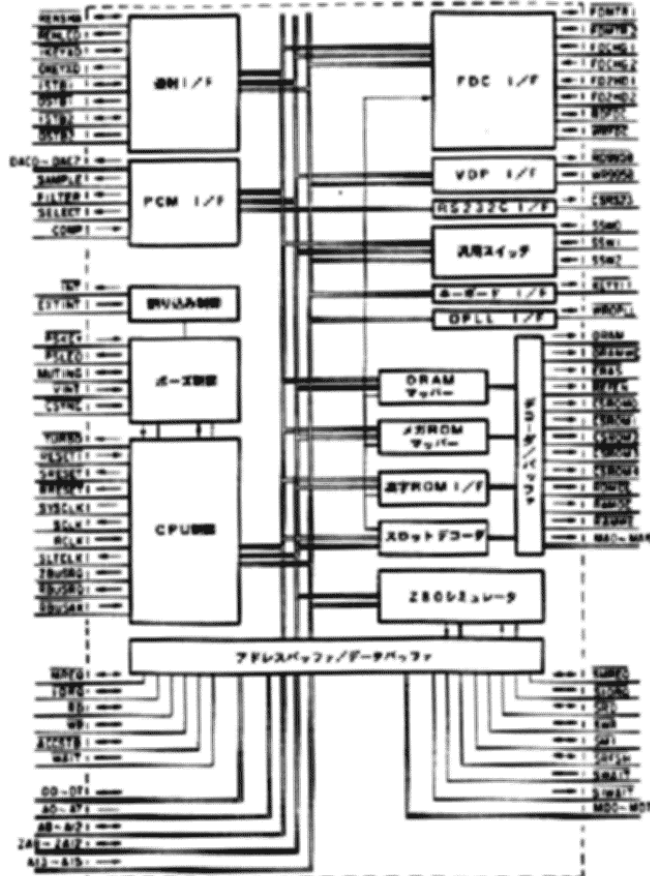
PIN No.	端子名称	PIN No.	端子名称	PIN No.	端子名称	PIN No.	端子名称
1	D0	37	SLT31	73	RD	109	TRG11
2	D1	38	SLOTSL	74	WR	110	RIGHT1
3	D2	39	RA0	75	M1	111	LEFT1
4	D3	40	RA1	76	RFSH	112	BACK1
5	D4	41	RA2	77	WAIT	113	FWD1
6	D5	42	RA3	78	BUSRQ	114	KLS
7	D6	43	RA4	79	BUSAK	115	CMTON
8	D7	44	RA5	80	RST	116	CMTWR
9	SLT36	45	RA6	81	CLOCK	117	CMTRD
10	DSEL1	46	RA7	82	TEST	118	VINT
11	DSEL0	47	RA8	83	ICE	119	VSYNC
12	FCEN	48	RA5	84	AVCS	120	EXINT
13	MTRON	49	CAS0	85	SRST	121	KS10
14	SIDSL	50	CAS1	86	MTRD	122	KS9
15	DREQ	51	MPSL0	87	SLDR	123	KS8
16	IREQ	52	MPSL1	88	KANCS	124	VSS
17	BUEN	53	CA0	89	VCSW	125	VDD
18	VDD	54	CA1	90	VSS	126	KS7
19	BVSS	55	CA2	91	VDD	127	KS6
20	OSCIN	56	VDD	92	VCSR	128	KS5
21	OSCOU	57	VSS	93	PBUSY	129	KS4
22	ALARM	58	CA3	94	PSTR	130	KS3
23	ROCE	59	CA4	95	PWR	131	KS2
24	RO14	60	CA5	96	CLIC	132	KS1
25	RO15	61	CA6	97	AUDIOC	133	KS0
26	RO16	62	CA7	98	AUDIOB	134	K7
27	CS1	63	CA8	99	AUDIOA	135	K6
28	CS2	64	CA9	100	OUT2	136	K5
29	CS12	65	CA10	101	TRG22	137	K4
30	BSDR	66	CA11	102	TRG21	138	K3
31	SLT1	67	CA12	103	RIGHT2	139	K2
32	SLT2	68	CA13	104	LEFT2	140	K1
33	SLT00	69	CA14	105	BACK2	141	K0
34	SLT01	70	CA15	106	FWD2	142	KANA
35	SLT02	71	MREQ	107	OUT1	143	CAPS
36	SLT03	72	IORQ	108	TRG12	144	PAUSE

●DAT9769Cブロック図



■システムIC (IC35, DAS1990-X0G)

●ブロック図

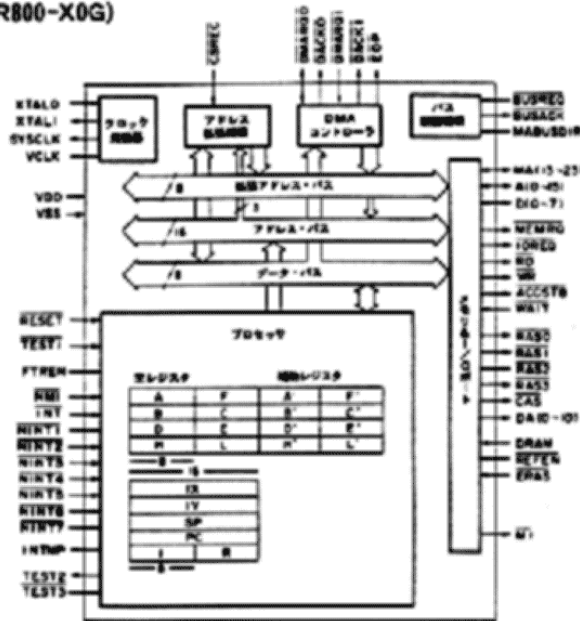


●端子機能

ピンNo	信号名	I/O	端子機能
2-9	MD0-MD7	I/O	データバス(メモリ, I/O, Z80用)
10	SSW2	I	TURBO/MSX2. 切換信号
11	SSW1	I	DOS/DOS2 切換信号 (GND固定)
12	SSW0	I	内蔵ソフト 切換信号 (GND固定)
13	RD9958	O	VDP用データリード信号出力
14	WR9958	O	VDP用データライト信号出力
15	VINT	I	VDPからの垂直同期割り込み信号入力
16	SRESET	I	リセット信号出力 (I/O, Z80用)
17	SYSCLK	I	システムクロック入力 (3.58MHz)
18	CSYNC	I	VDPからのCSYNC信号入力
22-25	MA16-19	I/O	アドレスバス(メモリ, I/O用)
26-28, 145-149, 151-158	MA0-15	O	アドレスバス(メモリ, I/O用)
29	NMI	O	ノンマスクابلインタラプト信号出力
30	INT	O	R800, Z80用割り込み信号
32-39	D0-D7	I/O	データバス (R800用)
43	RBUSRQ	O	バスリクエスト信号
44	REFEN	I/O	リフレッシュリクエスト信号 (R800用)
45	RBUSAK	I	バスアクノリシ信号
46	RRESET	O	リセット信号出力 (R800用)
47	RCLK	I	R800用CPUクロック入力 (7.16MHz)
48	ERAS	O	RASリクエスト信号 (R800用)
49	DRAM	O	DRAMセレクト信号 (R800用)
50	WAIT	O	ウェイトリクエスト信号 (R800用)

116bit CPU(IC37, DAR800-X0G)

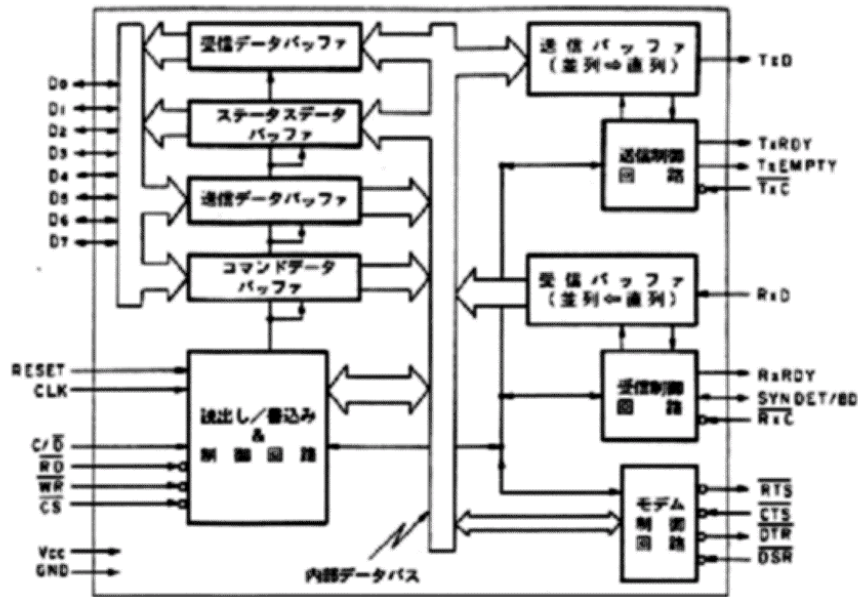
ブロック図



●端子機能

ピンNo	信号名	I/O	端子機能
1	INT	I	マスカブル割込み入力
2-8	NINT1-7	I	割込み入力(使用禁止)
9	NMI	I	ノンマスカブル割込み入力
10	CSRAG	I	DMAレジスタセレクト(使用禁止)
12-22	MA13-23	I/O	DRAMアドレスバス
24-34	DA0-10	O	DRAMマルチプレクスアドレスバス
36-39, 41-44, 46-53	A0-15	I/O	アドレスバス
55	ACCSTB	I/O	アクセスストロープ信号
56	WR	I/O	ライトイネーブル信号
57	RD	I/O	リードイネーブル信号
58	IORQ	I/O	I/Oアクセスリクエスト信号
59	MREQ	I/O	メモリアクセスリクエスト信号
60	CAS	O	カラムアドレスストロープ信号出力
61-64	RAS0-3	O	ロウアドレスストロープ信号出力(RAS0,1は未使用)
66	XTAL1	O	クロック発振出力
67	XTAL0	I	クロック発振入力(28.63636MHz)
69	WAIT	O	ウェイトリクエスト信号
70	DRAM	I	DRAMセレクト信号
71	ERAS	I	ロウアドレスストロープ信号(未使用)
72	SYSCLK	O	システムクロック出力(7.15909MHz)
73	MABUS	I	MAバスディレクション(使用禁止)
74	VCLK	O	クロック出力(14.31818MHz)
75	TEST	I	テスト制御端子(未使用・GND固定)
76	RESET	I	CPUリセット信号
77	HALT	O	HALT信号(未使用)
78	INTMP	I	MAIPIイネーブル信号(使用禁止)
79	EOP	O	DMA end of process(使用禁止)
80	MI	O	MI信号(未使用)
82	BUSACK	O	CPUバスアクノリッジ信号
83,84	DMARQ0,1	I	DMAリクエスト(使用禁止)
85,86	DMAACK0,1	O	DMAアクノリッジ(使用禁止)
87	REFEN	I	リフレッシュイネーブル(使用禁止)
88	HLTBRK	I	HOLT解除リクエスト(未使用)
89	FTREN	I	高速DDR/LDIRイネーブル(未使用)
91	BUSREQ	I	CPUバスリクエスト信号
92-99	D0-D7	I/O	データバス

■ MIDI 通信用 IC (IC31, DA89251APFGJ)



■ プログラムタイマー (IC32, DA89254PFGTJ)

